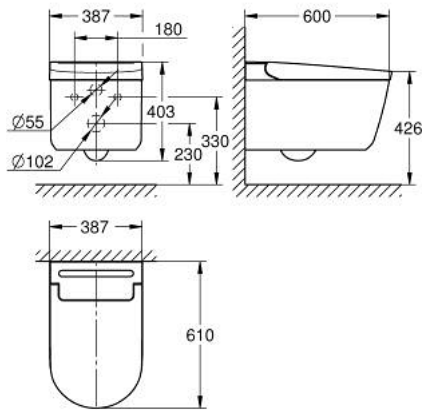


36 508 SH0 GROHE SENSIA PRO WC LAVANT SUSPENDU POUR RÉSERVOIRS DE CHASSE ENCASTRÉS



DESCRIPTION DU PRODUIT

- GROHE Hygiene Clean (émaillage GROHE anti-bactérien SIAA Kokin japonais conforme aux standards), finition de céramique anti-adhérence avec la technologie Aquaceramic
- GROHE Power flush: cuvette sans bride associée à la technologie de rinçage GROHE triple Vortex
- GROHE Skin Clean:
- 2 bras de douche ajustables (1 jet classique, 1 jet pour la douchette féminine)
- bras séparé pour la douchette féminine
- jet oscillant (mouvement automatique de va-et-vient)
- intensité du jet ajustable
- rinçage automatique de la buse avant et après chaque rinçage
- unité chauffante instantanée intégrée, délivre de l'eau chaude à température ajustable en illimité
- température réglable
- séchage à air chaud avec température ajustable
- fonction de détartrage
- siège en PP et abattant avec ouverture/fermeture automatique
- détection de présence avec capteur pyroélectrique
- lumière nocturne (intérieur)
- raccordement en eau et alimentation électrique cachés
- télécommande manuelle avec support mural
- set de raccordement en eau pour réservoir encastré
- tension nominale 220-240 V c.a.
- fréquence du réseau 50-60 Hz
- type de protection IPX4
- conformité EN 1717
- marquage de conformité CE